



DEFENDER® 6000

'Extreme Washdown'-Tischwaage



EasyConnect



Fortgeschrittene IP68/IP69k Washdown-Tischwaage.

Die 'Extreme Washdown'-Tischwaage der Defender 6000-Serie wurde speziell für Anwendungen in der Lebensmittel-, Chemie- und Pharmaindustrie entwickelt, einschließlich Produktion und Verpackung. Die Plattform und der Rahmen der Defender 6000 bestehen aus 316er-Edelstahl und die Wägezelle ist aus hermetisch abgedichtetem Edelstahl (IP69K) gefertigt und eignet sich für anspruchsvollste Anwendungen. Die Defender 6000 erfüllt die metrologischen Zulassungen, die NSF-Listung und unterstützt HACCP-Systeme.

Einzigartige Ausstattung:

- Die Defender 6000 übersteht auch harte Reinigungsprozesse in der Verarbeitungs- und Verpackungsumgebung mit Schutzklasse IP68 (Eintauchen) und IP69K (Abwaschen), Basis aus 316er Edelstahl und hermetisch versiegelter Wägezelle.
- Die robuste Defender 6000 ist NSF-zertifiziert und unterstützt HACCP-Systeme. Die Basis aus 316er Edelstahl und der zuverlässige Indikator bieten Korrosionsschutz in der Lebensmittelindustrie, der Chemikalienverarbeitung und der Verpackungsindustrie.
- Die vielseitigen Waagen verfügen über eine schnelle Gewichtsanzeige und mehrere Softwarefunktionen für die Anforderungen in der Lebensmittelindustrie, der chemischen Verarbeitung und der Verpackungsindustrie.
- Die Defender 6000 wurde für einfache Verbindungen sowie für eine Vielzahl von Anwendungen entwickelt

DEFENDER® 6000 'Extreme Washdown'-Tischwaage

Die Kompaktwaagen der Serie Defender 6000 bieten zwei Arten von Anzeigen: ein Anzeigegehäuse aus Polycarbonat für hervorragenden Feuchtigkeitsschutz und ein Anzeigegehäuse aus Edelstahl 316 für einen verbesserten Schutz vor Korrosion durch Reinigungsmittel und Additive.

Die Kompaktwaagen der Serie Defender 6000 verfügen über einen Rahmen aus Edelstahl 316, eine Plattform und eine hermetisch dichte Edelstahl-Wägezelle. Sie wurden speziell für die Nassreinigung entwickelt, um die Lebensmittelsicherheit zu verbessern und Ausfallzeiten zu reduzieren.

Lebensmittelsicheres Design: NSF-gelistet/zertifiziert und unterstützt HACCP-Konformität. Die Kompaktwaagen der Defender 6000-Serie sind für die Nassreinigung geeignet und bieten Schutzart IP68/IP69K. Außerdem verfügen sie über eine messerfeste Frontplatte für einen zuverlässigen Betrieb in rauen Umgebungen.

Mit fortschrittlichen Anwendungen, einschließlich des konfigurierbaren Kontrollwägens, Prozentwägens, Abfüllens und dynamischen Wägens oder Anzeige mit Standbild, erfüllt die Defender 6000 die Wäganforderungen praktisch aller Anwendungen in der Lebensmittel- oder Chemieverarbeitung. Dank benutzerfreundlicher Anwendungsmodi sind lange und komplizierte manuelle Berechnungen nicht mehr erforderlich. GMP/GLP mit Zeit-/Datumsausgabe ermöglicht die Rückverfolgbarkeit der Ergebnisse.

i-D61PW-Modelle bieten ein optionales Infrarot-Kommunikationskit für die Konnektivität ohne Öffnen des Gehäuses. Die Anzeige kann bis zu 1.000 Wägeregebnisse speichern, die zur Rückverfolgbarkeit auf einen PC oder ein System übertragen werden können.

i-D61XWE-Modelle bieten mehrere Konnektivitätsoptionen, darunter integrierte RS232- und USB-Hosts, ein zweites RS232/RS485/USB-Gerät, Analogausgang, WLAN/Bluetooth, Ethernet und diskrete E/A mit Relais. Touchless-Sensor reduziert das Kontaminationsrisiko.

Anwendungen



Wägen: Bestimmen des Gewichts von Gegenständen in der ausgewählten Wägeeinheit.



Stückzählung: Zählung von Proben gleichen Gewichts. Fortschrittliche Auto-Optimierungssoftware berechnet das Durchschnittstückgewicht, sobald das Gesamtgewicht zunimmt.



Kontrollwägen/Zählen: Vergleich des Gewichts/der Anzahl einer Probe mit einem Sollwert. Die Balkenmatrix oder die 3-Farbenkontrolllichtanzeige geben eine klare und helle Anzeige des Gewichtes



Prozentwägen: Anzeige des Gewichts eines Wägeguts in Prozent eines bekannten Referenzgewichts.



Dynamisches Wägen und Anzeige mit Standbild: Wägen einer instabilen Last. Die Waage ermittelt das durchschnittliche Gewicht über einen bestimmten Zeitraum. Die Funktion zur Anzeige mit Standbild sorgt manuell und automatisch für die Anzeige des letzten stabilen Gewichtes auf dem Display.

Nur für die i-D61XWE Modelle verfügbar:



Füllwägung: Füllen Sie einen Behälter bis zu einem Zielgewicht. Die 3-Farbige Balkenmatrix zeigt den Füllstand an. Schließen Sie das I/O Optionskit für ein automatisches Füllsystem an.

• **Bibliotheks- und Benutzermanagement:** Bis zu 300 Bibliothekseinträge (Teilenummer, Tara, Gewichte, APWs, Checkweighing, Referenzgewicht) können in verschiedenen Wägemodi abgerufen werden. Für sicheren Zugriff und Nachverfolgbarkeit können bis zu 100 Benutzer IDs abgespeichert werden.

Zusätzliche Funktionen

Spezielle Zielwahltaste für eine schnelle Einrichtung von Packungsübergewichten/-untergewichten, um Linienwechsel zu beschleunigen. Vollständig anpassbare Vorlagen ermöglichen einen einfachen Datendruck. 150 % Überlastschutz, Menü- und Tastensperre, wählbare Umgebungs- und Auto-Druckeinstellungen, Stabilitätsanzeige, Überlast-/Unterlastindikatoren, Batterieladestandsanzeige (i-D61PW-Modelle), automatische Abschaltung, automatisches Trieren, verstellbare rutschfeste GummifüÙe.



Optionales IR-RS232-Kit für i-D61PW-Modelle

DEFENDER® 6000 *Extreme Washdown'-Tischwaage*

Spezifikationen

Kompaktwaagen, Säulenmontage

Modell	i-D61XWE3K1S6	i-D61XWE6K1S6	i-D61XWE15K1R6	i-D61XWE30K1R6	i-D61XWE60K1L7	i-D61XWE150K1L7
Wägebereich × Standard-Ablesbarkeit	3 kg × 0.5 g	6 kg × 0.5 g	15 kg × 1 g	30 kg × 2g	60 kg × 5 g	150 kg × 10 g
Maximale Anzeigeauflösung	1: 6,000	1: 12,000	1: 15,000		1: 12,000	1: 15,000
Linearität/Wiederholbarkeit	±2d					
Geeichte Modelle	i-D61XWE3K1S6-M	i-D61XWE6K1S6-M	i-D61XWE15K1R6-M	i-D61XWE30K1R6-M	i-D61XWE60K1L7-M	i-D61XWE150K1L7-M
Wägebereich × zertifizierte/zugelassene Ablesbarkeit	3 kg × 1 g	6 kg × 2 g	15 kg × 5 g	30 kg × 10 g	60 kg × 20 g	150 kg × 50 g
Maximale geeichte Auflösung	1:3,000					
Anzeige	i-DT61XWE					
Säule	260 mm Edelstahl 316				670 mm Edelstahl 316	
Wägebrückenkonstruktion	Oberer und unterer Rahmen aus Edelstahl 316, hermetisch dichte Wägezelle aus Edelstahl gemäß IP68/IP69K				Abnehmbare Wägeplattform aus Edelstahl 316 mit Rahmen aus Edelstahl 316, hermetisch dichte Edelstahl-Wägezelle gemäß IP68/IP69K	
Überlastschutz	150 % des max. Wägebereichs					
Stabilisierungszeit	innerhalb 1 Sekunde					
Betriebstemperaturbereich	-10 bis 40 °C					
Waagenabmessungen (A × B × C × D × E × F)	250 x 250 x 106 x - x 518 x 376 mm		300 x 300 x 106 x - x 518 x 427 mm		500 x 400 x 137 x 80 x 929 x 660 mm	
Versandabmessungen (L × B × H)	490 x 450 x 380 mm				1000 x 690 x 250 mm	
Ungefähres Nettogewicht	10.5 kg		11.7 kg		22 kg	23.2 kg
Ungefähres Versandgewicht	13 kg		15 kg		25 kg	26 kg

Modell	i-D61PW3K1S6	i-D61PW6K1S6	i-D61PW15K1R6	i-D61PW30K1R6	i-D61PW60K1L7	i-D61PW150K1L7
Wägebereich × Standard-Ablesbarkeit	3 kg × 0.5 g	6 kg × 0.5 g	15 kg × 1 g	30 kg × 2g	60 kg × 5 g	150 kg × 10 g
Maximale Anzeigeauflösung	1: 6,000	1: 12,000	1: 15,000		1: 12,000	1: 15,000
Linearität/Wiederholbarkeit	±2d					
Geeichte Modelle	i-D61PW3K1S6-M	i-D61PW6K1S6-M	i-D61PW15K1R6-M	i-D61PW30K1R6-M	i-D61PW60K1L7-M	i-D61PW150K1L7-M
Wägebereich × zertifizierte/zugelassene Ablesbarkeit	3 kg × 1 g	6 kg × 2 g	15 kg × 5 g	30 kg × 10 g	60 kg × 20 g	150 kg × 50 g
Maximale geeichte Auflösung	1:3,000					
Anzeige	i-DT61PW					
Säule	260 mm Edelstahl 316				670 mm Edelstahl 316	
Wägebrückenkonstruktion	Oberer und unterer Rahmen aus Edelstahl 316, hermetisch dichte Wägezelle aus Edelstahl gemäß IP68/IP69K				Abnehmbare Wägeplattform aus Edelstahl 316 mit Rahmen aus Edelstahl 316, hermetisch dichte Edelstahl-Wägezelle gemäß IP68/IP69K	
Überlastschutz	150 % des max. Wägebereichs					
Stabilisierungszeit	innerhalb 1 Sekunde					
Betriebstemperaturbereich	-10 bis 40 °C					
Waagenabmessungen (A × B × C × D × E × F)	250 x 250 x 106 x - x 504 x 376 mm		300 x 300 x 106 x - x 504 x 427 mm		500 x 400 x 137 x 80 x 915 x 660 mm	
Versandabmessungen (L × B × H)	490 x 450 x 380 mm				1000 x 690 x 250 mm	
Ungefähres Nettogewicht	10 kg		11.2 kg		21.5 kg	22.7 kg
Ungefähres Versandgewicht	12 kg		14 kg		25 kg	26 kg

Kompaktwaagen, Frontmontage

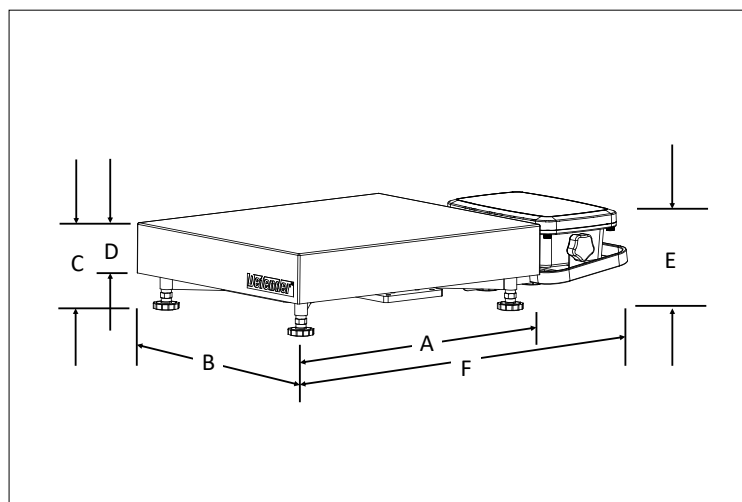
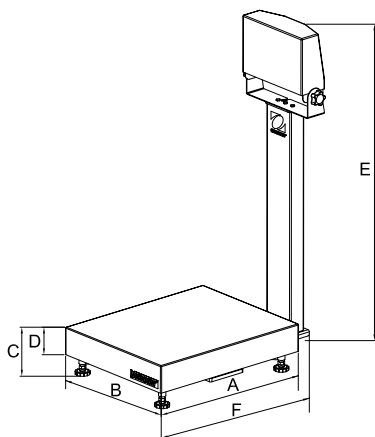
Modell	i-D61PW3K1S5	i-D61PW6K1S5	i-D61PW15K1R5	i-D61PW30K1R5	i-D61PW60K1L5	i-D61PW150K1L5
Wägebereich × Standard-Ablesbarkeit	3 kg × 0.5 g	6 kg × 0.5 g	15 kg × 1 g	30 kg × 2g	60 kg × 5 g	150 kg × 10 g
Maximale Anzeigeauflösung	1: 6,000	1: 12,000	1: 15,000		1: 12,000	1: 15,000
Linearität/Wiederholbarkeit	±2d					
Geeichte Modelle	i-D61PW3K1S5-M	i-D61PW6K1S5-M	i-D61PW15K1R5-M	i-D61PW30K1R5-M	i-D61PW60K1L5-M	i-D61PW150K1L5-M
Wägebereich × zertifizierte/zugelassene Ablesbarkeit	3 kg × 1 g	6 kg × 2 g	15 kg × 5 g	30 kg × 10 g	60 kg × 20 g	150 kg × 50 g
Maximale geeichte Auflösung	1:3,000					
Anzeige	i-DT61PW					
Säule	Fronthalterung aus Edelstahl 316 mit Handgriff					
Wägebrückenkonstruktion	Oberer und unterer Rahmen aus Edelstahl 316, hermetisch dichte Wägezelle aus Edelstahl gemäß IP68/IP69K				Abnehmbare Wägeplattform aus Edelstahl 316 mit Rahmen aus Edelstahl 316, hermetisch dichte Edelstahl-Wägezelle gemäß IP68/IP69K	
Überlastschutz	150 % des max. Wägebereichs					
Stabilisierungszeit	innerhalb 1 Sekunde					
Betriebstemperaturbereich	-10 bis 40 °C					
Waagenabmessungen (A × B × C × D × E × F)	250 x 250 x 106 x - x 129 x 545 mm		300 x 300 x 106 x - x 129 x 596 mm		500 x 400 x 137 x 80 x 129 x 767 mm	
Versandabmessungen (L × B × H)	490 x 450 x 380 mm				1000 x 690 x 250 mm	
Ungefähres Nettogewicht	10 kg		11.2 kg		20 kg	21.2 kg
Ungefähres Versandgewicht	12 kg		14 kg		23 kg	24 kg

DEFENDER® 6000 Extreme Washdown'-Tischwaage

Anzeigen

Modell	i-DT61PW	i-DT61XWE
Konstruktion	Polycarbonat-Kunststoffgehäuse, Halterung aus Edelstahl 316	Gehäuse und Halterung aus Edelstahl 316
Schutzart	IP68 Schutz gegen Untertauchen/IP69K Schutz vor Wasser	
Wägeeinheiten	Kilogramm, Gramm, Pfund, Unze, Pfund: Unze, Tonne (metrische Tonne)	Kilogramm, Gramm, Pfund, Unze, Pfund: Unze
Anwendungsmodi	Wägen, Kontrollwägen, Prozentwägen, dynamisches Wägen/Anzeige mit Standbild, Zählen mit APW-Optimierung, Kontrollzählen, Abfüllen (nur i-DT61XWE)	
Display	Sechsstellige Siebensegment-LCD-Anzeige mit weißer Hintergrundbeleuchtung. Ziffernhöhe 45 mm	Sechsstellige Siebensegment-LED-Anzeige in weiß, Ziffernhöhe 20 mm
Kontrollanzeige	Dreifarbiger LED-Balken (rot, grün, gelb)	3 Farben (rot, grün, orange) 8 x 16-Punktematrix-LED
Tastatur	6 erhöhte Funktionstasten mit fühlbarem Druckpunkt	6 Funktionstasten + kapazitive 12-Ziffern-Tastatur
Automatische Nullpunktnachführung	Aus, 0,5 d, 1 d oder 3 d	
Nulljustierungsbereich	2 % oder 100 % der Kapazität	
Schnittstelle	Optionales IR-Kommunikationskit (mit magnetischem Frontplattenanschluss)	Optionales Ethernet, WLAN/Bluetooth, zweites RS232-/RS485-/USB-Gerät, Analogausgang, diskrete E/A (2 Ein/4 Aus)
Stromversorgung	6 D-Zellbatterien	100-240 V AC/50/60 Hz Universalnetzteil, festverdrahtet oder externe Powerbank
Batterielaufzeit	Bis zu 1.600 Stunden Dauerbetrieb bei ausgeschalteter Hintergrundbeleuchtung	Abhängig von der Kapazität der verwendeten Powerbank (bis zu 55 Stunden bei 20.000-mAh-Powerbank)
Kalibrierung	Nullpunkt, Messspanne oder 3-Punkt Linear	

Abmessungen



Konformität

- **Metrologie:** EN45501 (Waage: T11889; Anzeige: TC11888; Wägezelle: OIML R60/2000-DE1-06.02/ D09-06.20; OIML R60/2000-NL1-12.50/TC7648)
- **Produktsicherheit:** CAN/CSA C22.2 61010-1; UL61010-1; IEC/EN 61010-1
- **Elektromagnetische Verträglichkeit, EMV:** IEC/ EN 61326-1 Klasse B, einfache Umgebungen; FCC Abschnitt 15, Klasse A; Canada ICES-003 Klasse A
- **Lebensmittelsicherheit:** ANSI/NSF 169, NSF/ ANSI/3-A 14159-1
- **Schutzart:** IEC 60529 – IP68, ISO 20653 – IP69K
- **Konformitätszeichen:** CE
- **Andere:** WEEE, RoHS

Zubehör

Wi-Fi/Bluetooth Dongle i-DT61XW.....	30412537
Analog Ausgang kit i-DT61XW.....	30424403
2 nd RS232/RS485/USB	
Device kit i-DT61XW	30424404
LC Verlängerungskabel, 9m.....	30424409
Stopfbuchse M16	30379716
Ampel, 3 Farben, 243mm, IP65 (erforderlich 30097591)	30424021
Discrete I/O mit Relay (2 In/4 Out) i-DT61XW.....	30097591
Ethernet kit i-DT61XW.....	30429666
Externe Halterung Power Bank i-DT61XW (erfordert externe Power Bank)	30572907
Kabel RS232 i-DT61XW.....	80500552
Stativ-Set 260 mm 316 SS	30572908
Stativ-Set 670 mm 316 SS	30572909
Frontmontage-Set 316 SS i-DT61PW.....	30626654
Wägeplatte 305 x 305 mm 304 SS.....	30427798
Wägeplatte 254 x 254 mm 304 SS.....	30427799
Kommunikations-Port.....	30572910
Radsatz SST Defender Series.....	30616409
Alibi Memory i-DT61XW.....	80500503

OHAUS Europe GmbH

Heuwinkelstrasse 3,
8606 Nänikon,
Schweiz

e-mail: ssc@ohaus.com
Tel: 0041 22 567 53 19
e-mail: tsc@ohaus.com
Tel: 0041 22 567 53 20

www.ohaus.com

Das Managementsystem,
das für die Herstellung dieses
Produkts verantwortlich ist, ist
nach ISO 9001:2015 zertifiziert.

