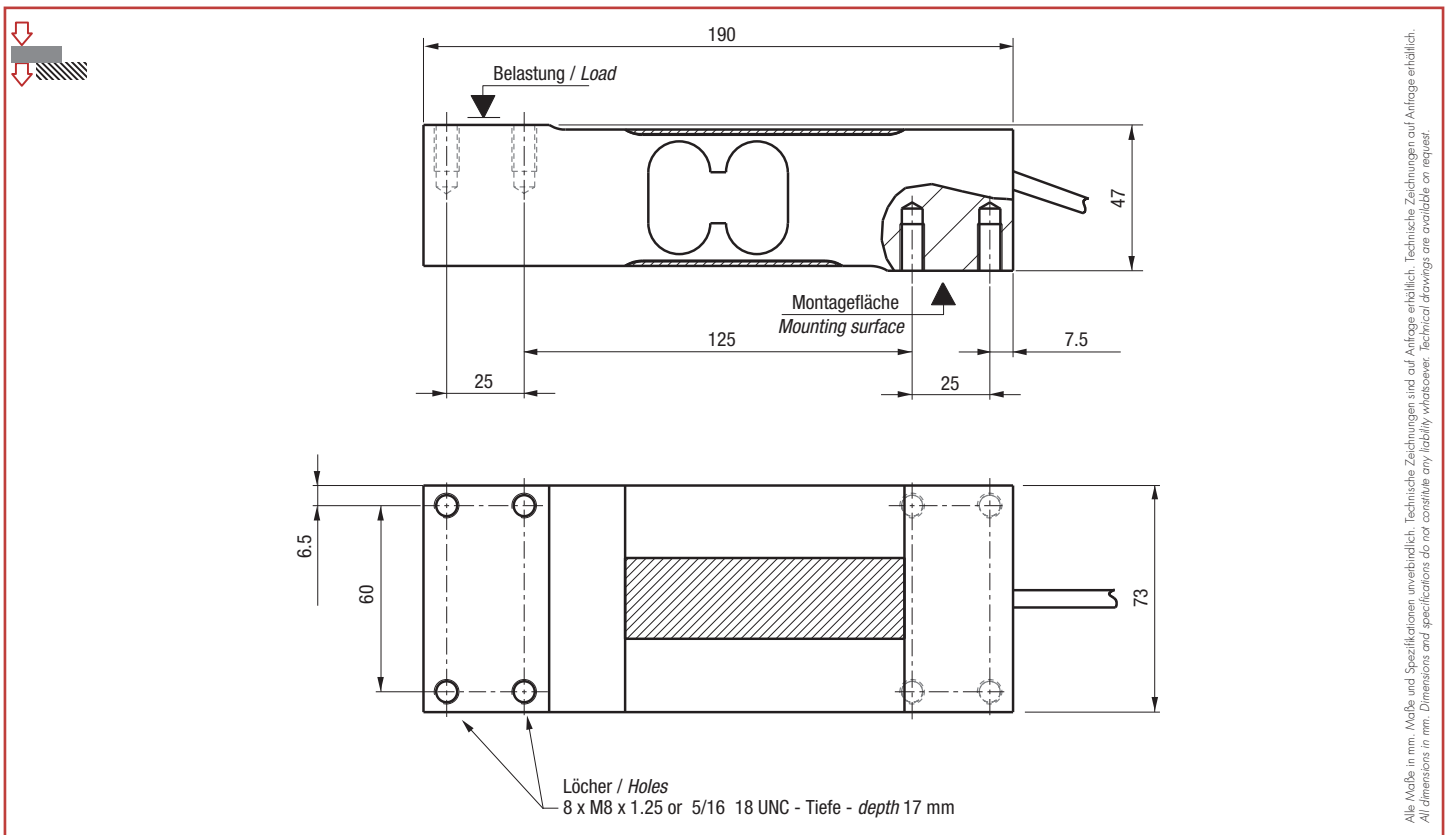


- Konstruktion aus Aluminium, IP65-Schutz
- Zugelassen bis 3.000 d OIML R60 und 5.000 d NTEP
- Ausgleich außermittiger Belastung
- Extraflache Konstruktion
- *Aluminum construction, protection class IP65*
- *3 000 d OIML R60 and 5 000 d NTEP approved*
- *Off-center load compensated*
- *Super flat construction*



Alle Maße in mm. Maße und Spezifikationen unverändert. Technische Zeichnungen sind auf Anfrage erhältlich. Technische Zeichnungen auf Anfrage erhältlich.  
All dimensions in mm. Dimensions and specifications do not constitute any liability whatsoever. Technical drawings are available on request.

Verkabelung - Wiring					
+ Strom	+ Signal	- Signal	- Strom	+ Ref.	- Ref.
+ Erreg.	+ Signal	- Signal	- Erreg.	+ sense	- sense
braun	gelb	weiß	grün	grau	rosa
brown	yellow	white	green	grey	pink



## Technische Daten - Specifications

MESSTECHNISCHE KENNWERTE	METROLOGICAL	C3 10e	
Nennlast (Cn)	Rated capacity (Cn)	75, 100, 150, 200, 300, 500, 635	kg
Kombinierter Fehler	Combined error	±0.017	%Cn
Temperaturkoeffizient Nullpunkt	Temperature effect on zero	±0.0014	%Cn/°C
Temperaturkoeffizient Empfindlichkeit	Temperature effect on sensitivity	±0.0014	%Cn/°C
Belastungskriechen (30 min.)	Creep error (30 min.)	±0.025	%Cn
Maximale Plattformgröße	Maximum platform size	700 x 700	mm
EICHFÄHIGKEIT NACH OIML R60	LEGAL METROLOGY OIML R60		
Genauigkeitsklasse	Accuracy class	C3	
Maximale Last (E <sub>max</sub> )	Maximum capacity (E <sub>max</sub> )	75, 100, 150, 200, 300, 500, 635	kg
Max. Anzahl der Teilungswerte (n <sub>max</sub> )	Max. number of LC intervals (n <sub>max</sub> )	3 000	d OIML
Mindestteilungswert (v <sub>min</sub> )	Minimum verification interval (v <sub>min</sub> )	E <sub>max</sub> /10.000	kg
Z=E <sub>max</sub> /(2xDR)	Z=E <sub>max</sub> /(2xDR)	3 000	
ELEKTRISCHE KENNWERTE	ELECTRICAL		
Nennbereich der Versorgungsspannung	Nominal range of excitation voltage	1 ... 15	V
Nennkennwert Empfindlichkeit bei Cn	Rated output at Cn	2 ±10 %	mV/V
Toleranz Nullabgleich	Zero balance	±10	%Cn
Eingangs-/Ausgangswiderstand	Input/output resistance	410 ±20 / 350 ±5	Ω
Isolationswiderstand	Insulation resistance	1.000	MΩ/50V
ALLGEMEIN	GENERAL		
Nennbereich der Umgebungstemperatur	Compensated temperature range	10 / 40	°C
Gebrauchstemperaturbereich	Service temperature range	20 / 60	°C
Zulässige Grenzlast	Safe load limit	150	%E <sub>max</sub>
Bruchlast	Ultimate overload	200	%E <sub>max</sub>
Anzugsmoment	Tightening torque	40	Nm
Schutzart	Protection class	IP65	EN 60529
Material	Material		
Messkörper	Measuring body	Aluminium - Aluminum	
Kabelmantel	Cable sheath	PVC	
Kabellänge	Cable length	3	m
Nettogewicht	Net weight	1.6	kg

## Optionen - Options

ATEX 2014/34/EU, IECEx

Ⓢ II 1 G/D, Ex ia IIC T6 Ga, Ex ia IIIC T80°C Da, IP6X, -20°C < Ta < +60°C (zone 0/20)  
 Ⓢ II 1 D, Ex ta IIIC T125°C Da, IP6X, -20°C < Ta < +60°C (zone 20)  
 Ⓢ II 3 G, Ex nA IIC T6 Gc, -20°C < Ta < +60°C (zone 2)

## Zubehör - Accessories



SCAIME SAS Hauptsitz: Technosite Altéa - 294, Rue Georges Charpak - 74100 JUVIGNY - FRANCE  
 VERBINDUNGSBÜRO DEUTSCHLAND: KARNAPER STRASSE 41 - 40723 HILDEN  
 Tél. : +49 (0) 2103 978 64 64 - [intsales@scaime.com](mailto:intsales@scaime.com) - [www.scaime.com](http://www.scaime.com)  
 Alle Dokumente sind auf der Webseite verfügbar

