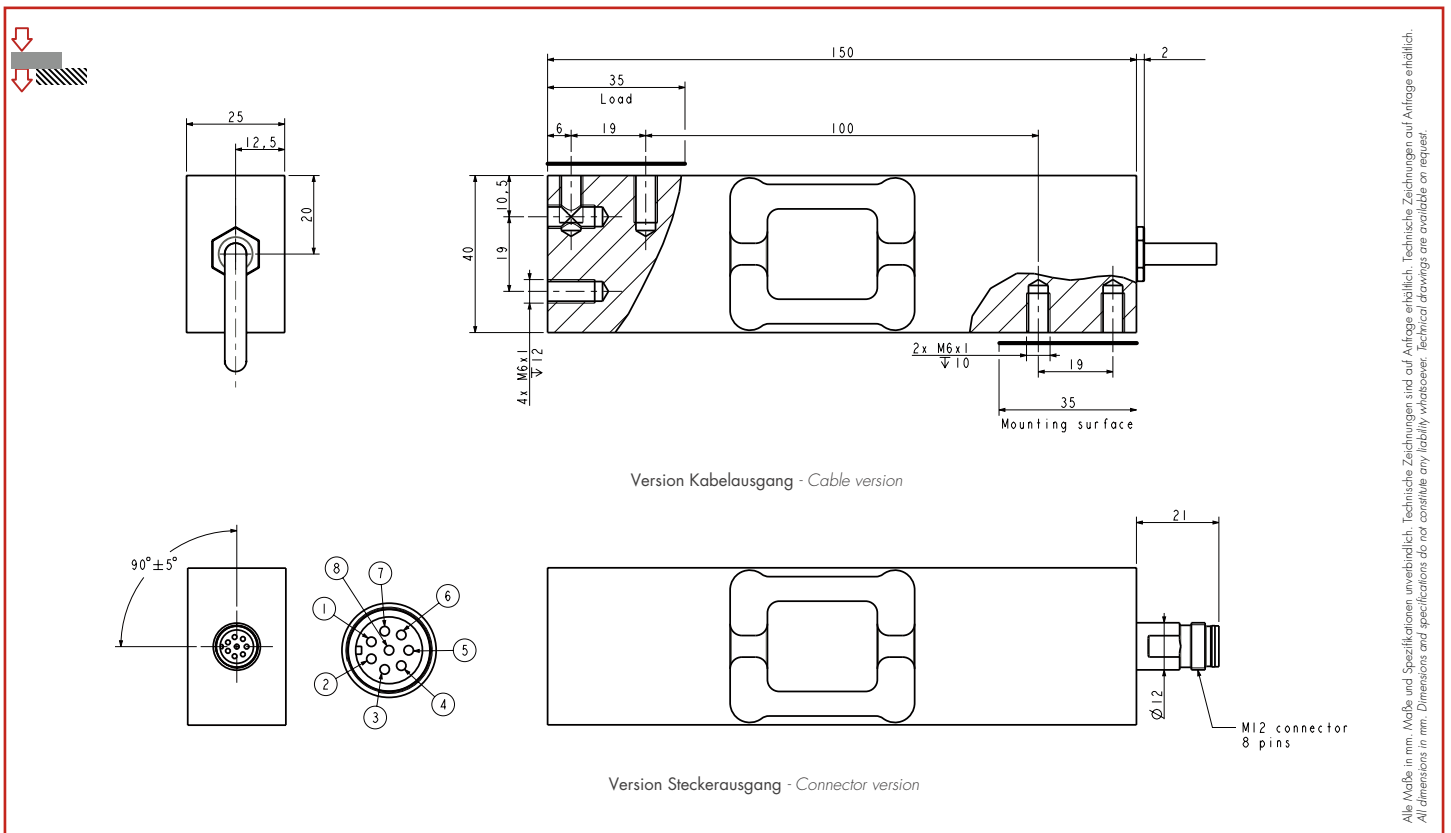


- Edelstahlkonstruktion, hermetisch versiegelt (IP68, IP69K)
  - eichfähig bis 6000 Teile nach OIML R60
  - Ideal geeignet für Waagen und Dosiermaschinen in nassen Umgebungen
  - Seitenlastkompensiert
  - Optionaler Steckverbinder
  - Optional kalibriertes Ausgangssignal
- 
- *Stainless steel construction, sealed (IP68, IP69K)*
  - *Approved up to 6000 d OIML R60*
  - *Ideally suited for scales or dosing machines used in wet environments*
  - *Off-center load compensated*
  - *Optional connector output*
  - *Optional calibrated output signal*



Alle Maße in mm. Maße und Spezifikationen unverbindlich. Technische Zeichnungen sind auf Anfrage erhältlich. Technische Zeichnungen auf Anfrage erhältlich.  
All dimensions in mm. Dimensions and specifications do not constitute any liability whatsoever. Technical drawings are available on request.

Kabelverbindung - Wiring cable version					
+ Vin	+ Signal	- Signal	- Vin	+ Sense	- Sense
+ excit.	+ signal	- signal	- excit.	+ sense	- sense
braun	gelb	weiß	grün	grau	rosa
brown	yellow	white	green	grey	pink

Steckverbindung - Wiring connector version					
+ Vin	+ Signal	- Signal	- Vin	+ Sense	- Sense
+ excit.	+ signal	- signal	- excit.	+ sense	- sense
7	1	8	6	3	5



## Technische Daten - Specifications

MESSTECHNISCHE	METROLOGICAL	C3 15e	C5 15e	C6 15e	
Nennkennwert (Cn)	Rated capacity (Cn)	7,5,15,30,75,125	125	15, 30, 75	kg
Kombinierter Fehler	Combined error	±0.017	±0.01	±0.008	%Cn
Temperaturkoeffizient Nullpunkt	Temperature effect on zero	±0.0009	±0.0009	±0.0009	%Cn/°C
Temperaturkoeffizient Empfindlichkeit	Temperature effect on sensitivity	±0.0014	±0.0007	±0.0007	%Cn/°C
Belastungskriechen (30 min.)	Creep error (30 min.)	±0.025	±0.012	±0.012	%Cn
Maximale Plattformgröße	Maximum platform size	≤ 30 kg : 500 x 400 / ≥ 75 kg : 600 x 400			mm
EICHFÄHIGKEIT NACH OIML R60		LEGAL METROLOGY OIML R60			
Genauigkeitsklasse nach OIML R60	Accuracy class	C3	C5	C6	
Nennlast (E <sub>max</sub> )	Maximum capacity (E <sub>max</sub> )	7,5,15,30,75,125	125	15, 30, 75	kg
Max. Anzahl der Teilungswerte (n <sub>max</sub> )	Max. number of LC intervals (n <sub>max</sub> )	3 000	5000	6 000	d OIML
Mindestteilungswert (v <sub>min</sub> )	Minimum verification interval (v <sub>min</sub> )	0.5, 1, 2, 5, 8.3	8.3	1, 2, 5	g
Z=E <sub>max</sub> /(2xDR)	Z=E <sub>max</sub> /(2xDR)	3 000	6000	6 000	d OIML
ELEKTRISCHE KENNWERTE		ELECTRICAL			
Nennbereich der Versorgungsspannung	Nominal range of excitation voltage				1 ... 15 V
Nennkennwert (Cn)	Rated output at Cn	1.8 ±10% (7.5 kg), (option 1.96 ±0.1%*)			mV/V
Toleranz Nullabgleich	Zero balance				± 10 %Cn
Eingangs-/Ausgangswiderstand	Input/output resistance	385 ±20 / 350 ±5 (option 350 ±0.3*)			Ω
Toleranz Nullabgleich	Insulation resistance				5 000 MΩ/50V
ALLGEMEIN		GENERAL			
Kompensierter Temperaturbereich	Compensated temperature range				-10 ... +40 °C
Gebrauchstemperaturbereich	Service temperature range				-20 ... +60 °C
Grenzlast	Safe load limit				150 %E <sub>max</sub>
Grenzlast am Befestigungspunkt	Safe load limit, at fixing point				300 %E <sub>max</sub>
Grenzlast transversale Ebene	Transversal safe load limit	≤ 15 kg : 500 / 30 kg : 700 / > 30 kg : 300			%E <sub>max</sub>
Anzugsmoment	Tightening torque				15 Nm
Schutzart	Protection class				IP68 / IP69K EN 60529
Material	Material				
Messkörper	Measuring body				Edelstahl - Stainless steel
Kabeleinführung	Cable gland				Edelstahl - Stainless steel
Kabelmantel	Cable sheath				PVC
Kabellänge	Cable length				3 m
Nettogewicht	Net weight				0.9 kg

## Optionen - Options

Steckverbindung - Signalausgang	Connector output	M12 – Lumberg 8 pts
*Kalibriertes Ausgangssignal	*Calibrated output signal	Empfindlichkeit / Widerstand - Sensitivity/resistance

## Accessoires - Accessories

Anschlussleitung	Connection cables	M12 8pts, 2/5 m
------------------	-------------------	-----------------



SCAIME SAS Hauptsitz: Technosite Altéa - 294, Rue Georges Charpak - 74100 JUVIGNY - FRANCE  
 VERBINDUNGSBÜRO DEUTSCHLAND: KARNAPER STRASSE 41 - 40723 HILDEN  
 Tél. : +49 (0) 2103 978 64 64 - intsales@scaime.com - [www.scaime.com](http://www.scaime.com)

Alle Dokumente sind auf der Webseite verfügbar

