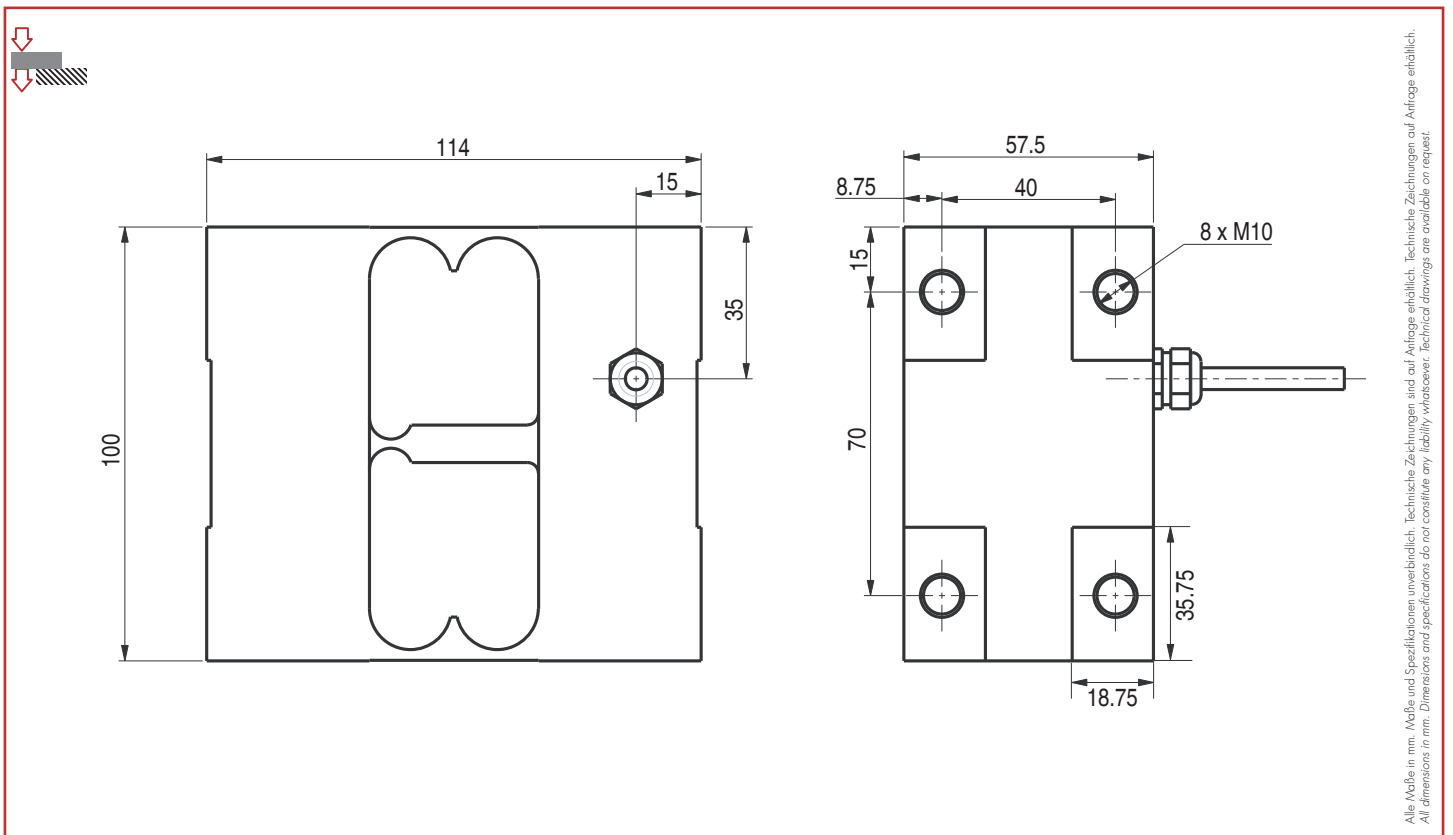


- Konstruktion aus anodisiertem Aluminium, IP67-Schutz
- Für das Wiegen von Trichtern in Wandanbringung geeignet
- Für Verwendung in schwieriger Umgebung entwickelt
- Ausgleich außermittiger Belastung
- *Load cell made of anodized aluminum, IP67 protection level*
- *Suited for tank weighing with side mounting*
- *Designed for use in harsh environments*
- *Off-centered load compensated*



Verkabelung - Wiring					
+ Strom	+ Signal	- Signal	- Strom	+ Ref.	- Ref.
+ Erreg.	+ Signal	- Signal	- Erreg.	+ sense	- sense
rot	grün	weiß	blau	rosa	grau
red	green	white	blue	pink	grey



Technische Daten - Specifications

MESSTECHNISCHE KENNWERTE	METROLOGICAL		
Nennlast (Cn)	Rated capacity (Cn)	150	kg
Kombinierter Fehler	Combined error	±0.033	%Cn
Temperaturkoeffizient Nullpunkt	Temperature effect on zero	0.0060	%Cn/°C
Temperaturkoeffizient Empfindlichkeit	Temperature effect on sensitivity	0.0016	%Cn/°C
Belastungskriechen (30 min.)	Creep error (30 min.)	±0.03	%Cn
Maximale Plattformgröße	Maximum platform size	600 x 600	mm
EICHFÄHIGKEIT NACH OIML R60	LEGAL METROLOGY OIML R60		
Genauigkeitsklasse	Accuracy class	-	
Maximale Last (E _{max})	Maximum capacity (E _{max})	150	kg
Max. Anzahl der Teilungswerte (n _{max})	Max. number of LC intervals (n _{max})	-	d OIML
Mindestteilungswert (v _{min})	Minimum verification interval (v _{min})	-	kg
Z=E _{max} /(2xDR)	Z=E _{max} /(2xDR)	-	
ELEKTRISCHE KENNWERTE	ELECTRICAL		
Nennbereich der Versorgungsspannung	Nominal range of excitation voltage	1 15	V
Nennkennwert Empfindlichkeit bei Cn	Rated output at Cn	1.2 ±10%	mV/V
Toleranz Nullabgleich	Zero balance	±5	%Cn
Eingangs-/Ausgangswiderstand	Input/output resistance	410 ±20 / 350 ±5	Ω
Isolationswiderstand	Insulation resistance	5	MΩ/50V
ALLGEMEIN	GENERAL		
Nennbereich der Umgebungstemperatur	Compensated temperature range	10 / 40	°C
Gebrauchstemperaturbereich	Service temperature range	-20 ... +60	°C
Zulässige Grenzlast	Safe load limit	150	%E _{max}
Bruchlast	Ultimate overload	200	%E _{max}
Anzugsmoment	Tightening torque	40	Nm
Schutzart	Protection class	IP67	EN 60529
Material	Material		
Messkörper	Measuring body	Aluminium - Aluminum	
Kabeleinführung	Cable gland	-	
Kabelmantel	Cable sheath	-	
Kabellänge	Cable length	0.35 / 3	m
Nettogewicht	Net weight	1.25	kg

Optionen - Options

Zubehör - Accessories

